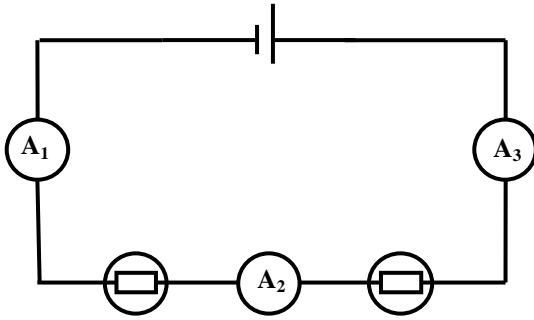


قانون العقد La loi des noeuds

I - شدة التيار في التركيب على التوالي

1- تجربة وملاحظة

نجز التركيب التالي :



نركب جهاز الأمبيرمتر في مواضع مختلفة من الدارة المتوالية نلاحظ أن الأمبيرمتر يشير إلى نفس الشدة رغم تركيبه في أماكن مختلفة .

2- استنتاج

- يمر تيار له نفس الشدة في كل العناصر المركبة على التوالي .
- لقياس شدة التيار المار في دارة عناصرها مركبة على التوالي نركب جهاز الأمبيرمتر في أي مكان من هذه الدارة .

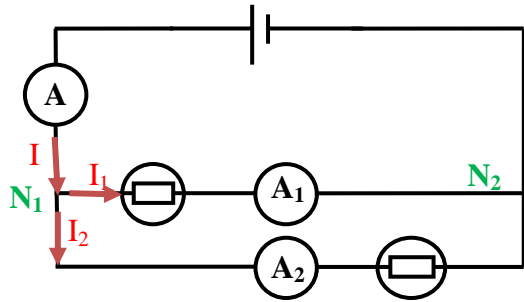
ملحوظة

كلما أضفنا مصباحا على التوالي إلى دارة كهربائية متوالية فإن شدة التيار تتناقص.

II - شدة التيار في التركيب على التوازي

1- تجربة وملاحظة

نجز التركيب التالي :



- الأمبيرمتر A يقيس شدة التيار الرئيسي I

- الأمبيرمتر A₁ يقيس شدة التيار I₁ المار في المصباح L₁

- الأمبيرمتر A₂ يقيس شدة التيار I₂ المار في المصباح L₂

وجدنا : $I = A - I_1 = A - I_2 = A$

نلاحظ أن : $I = I_1 + I_2$

2- استنتاج

- شدة التيار الرئيسي يساوي مجموع شدات التيارات المتفرعة .

- تقسم شدة التيار الرئيسي على المصباحين المركبين على التوازي . وتكون هذه القسمة بالتساوي إذا كان المصباحان مماثلان .

3- تعريف العقدة الكهربائية

العقدة الكهربائية هي نقطة التقاء ثلاثة اسلاك موصلة أو أكثر. مثل : N₁ و N₂

التيارات الداخلة	التيارات الخارجة	
I =	I ₂ + I ₁ =	العقدة N ₁
I ₂ + I ₁ =	I =	العقدة N ₂

4- قانون العقد

مجموع شدات التيارات الداخلة إلى العقدة يساوي مجموع شدات التيارات الخارجة منها .

تطبيق

طبق قانون العقد على العقد التالية :

